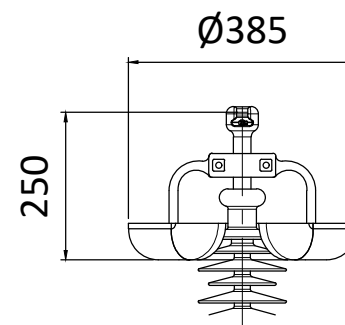
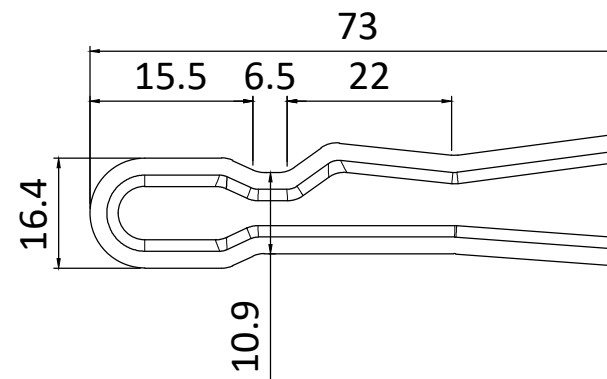


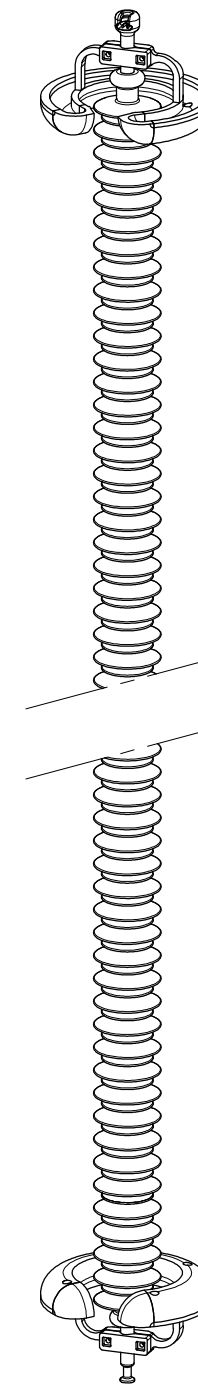
SECTION A-A
CORTE A-A



DETAILS OF RINGS/COUPLINGS
DETALHES DOS ANEIS E ENGATES TERMINAIS



SPLIT PIN (SCALE 1:1)
CUPILHA (ESCALA 1:1)



NÚMERO DE SAIAS GRANDES: 64 NÚMERO DE SAIAS PEQUENAS: 63 TODAS AS MEDIDAS ESTÃO EM MILÍMETROS

ELECTRICAL & MECHANICAL CHARACTERISTICS			
CARACTERÍSTICAS ELÉTRICAS E MECÂNICAS			
POWER FREQUENCY WITHSTAND VOLTAGE (TENSÃO SUPOSTÁVEL SOB FREQUÊNCIA INDUSTRIAL)	DRY (À SECO)	kV	1200
	WET (SOB CHUVA)	kV	1050
LIGHTNING IMPULSE WITHSTAND VOLTAGE (TENSÃO SUPOSTÁVEL SOB IMPULSO ATMOSFÉRICO)	POSITIVE (POSITIVO)	kV	1980
	NEGATIVE (NEGATIVO)	kV	2090
LEAKAGE DISTANCE (DISTÂNCIA DE ESCOAMENTO)	mm	15100	
DRY ARC DISTANCE (DISTÂNCIA DE ARCO À SECO)	mm	3510	
SPECIFIED MECHANICAL LOAD (SML IEC 61109) (CARGA MECÂNICA ESPECIFICADA)	kN	160	
ROUTINE TEST LOAD (RTL IEC 61109) (CARGA DE FLEXÃO NOMINAL)	kN	80	
NBI (BIL)	kV	1800	



Ref.	Description/Descrição	Code / mark	Material	Drawing	Q.ty
6	SPLIT PIN NBR 7107 SIZE 20 (Cupilha para Terminal Concha)		STAINLESS STEEL (Aço inoxidável)		1
5	CORONA RING Ø385 mm (Anel de equalização anti-corona Ø385 mm)		Aluminum (Alumínio)		2
4	SOCKET FITTING IEC 60120 SIZE 20 (Terminal Concha IEC 60120-20)		HOT DIP GALVANIZED STEEL (Aço galvanizado)		1
3	BAR (Núcleo)		ECR FIBERGLASS (Fibra de vidro resinada)		1
2	INSULATING COVERING (Revestimento isolante)		SILICONE "SILIC.1.75" (Silicone HTV)		1
1	BALL FITTING IEC 60120 SIZE 20 (Terminal Bola IEC 60120-20)		HOT DIP GALVANIZED STEEL (Aço galvanizado)		1
Ed.	Date	Description of change	Traced	Checked	

Material		Heat treatment	
Drawing title		Significant surface	
MÁXIMA TENSÃO DE OPERAÇÃO Um=550 kV ISOLADOR POLIMÉRICO TIPO BASTÃO HIGHEST SYSTEM VOLTAGE Um=550 kV SUSPENSION INSULATOR SOCKET-BALL		Size A4	Scale 1:4
Code cod.		Date 13-06-2018	Mass kg -
Drawing n° PA000141			
Short description/Descrição resumida TWXA64-160SB		Drawn by Sarah Y.	Approved by Renata L.
Edition 0			
Related doc. Related doc.	Drawing tolerances According to IEC 61109/ IEC 61952 / NBR 15122 / NBR 15232	Replaces B018127A	Sheet ../..

This drawing shall remain the sole exclusive property of GRUPPO BONOMI and shall not be disclosed to third persons without the consent of the owner