

Proyector LED Seguridad Aumentada

E-PSA



Están diseñados para la iluminación de lugares amplios que requieran de un elevado nivel lumínico, su montaje es muy simple. Son utilizados en estaciones de servicio. Aptos para trabajar en una gama de temperatura ambiente de -20°C a $+60^{\circ}\text{C}$.

They are designed to light large areas that require good lighting level. They are easy to install. The operational ambient temperature range is from -20°C to $+60^{\circ}\text{C}$.

PRESENTACIÓN / Description:

- Bajo costo de mantenimiento
- Alta eficiencia energética
- Excelente distribución de luz
- Larga vida útil **60.000HS**
- Encendido instantáneo
- 80% de ahorro energético

Apto para ser instalado en una área peligrosa con la siguiente clasificación:

Clasificación IEC	Clasificación NEC
Zona 2	Clase I, División 2
Clase de temperatura T5 a T1	Clase de Temperatura T5 a T1
Grupo de Gases IIC	Grupo de Gases A, B, C y D

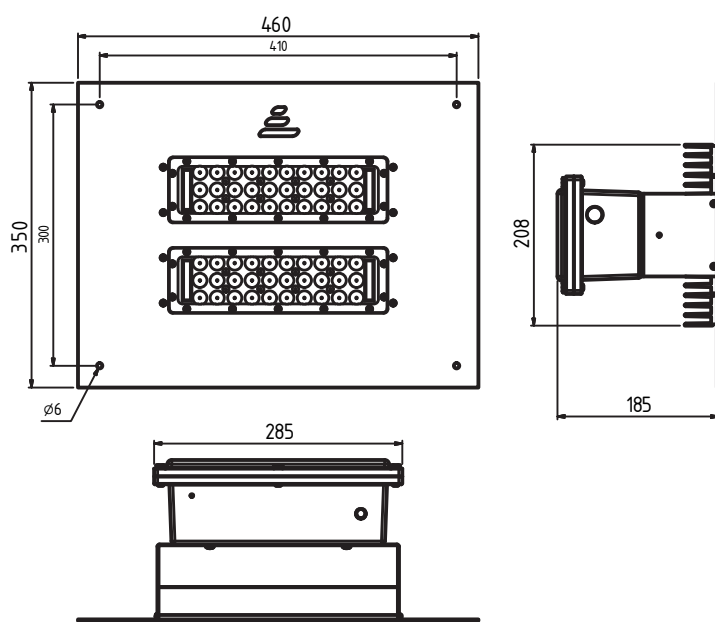
- Marcado: **Ex nr IIC T5 Gc**

LOS CERTIFICADOS ESTÁN A SU DISPOSICIÓN. SOLICITELOS AL DPTO. DE VENTAS.
CERTIFICATES AVAILABLES UPON REQUEST. PLEASE CONTACT OUR SALES DEPARTMENT.

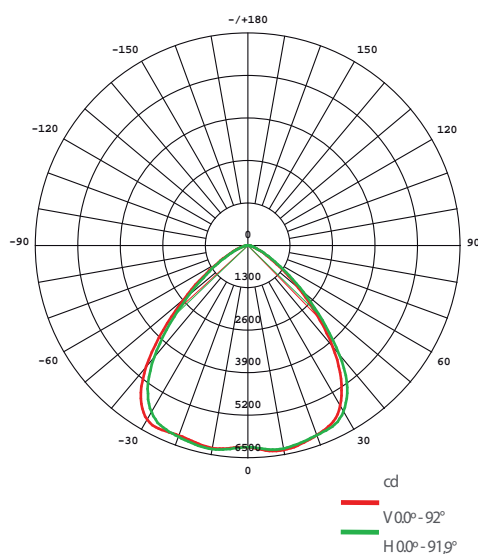
E-PSA

Tensión de entrada / <i>Input voltage</i>	220V
Potencia de consumo / <i>Power consumption</i>	180 W
Driver	Osram con protección antidescargas
LED	CREE
Ángulo de apertura de lente / <i>Opening angle</i>	120°
Flujo luminoso / <i>Luminous flux</i>	20.000 lm
Vida útil / <i>Lifetime</i>	60.000 hs
Rendimiento lumínico / <i>Light output</i>	110 lm/W
Cantidad de LEDS / <i>Amount of LEDS</i>	60
Color de Luz / <i>Light color</i>	Blanco neutro 5700K
Estanqueidad	IP 65

MEDIDAS / *Dimensions:*



FOTOMETRÍA / *Photometry:*



LOS CERTIFICADOS ESTÁN A SU DISPOSICIÓN. SOLICITELOS AL DPTO. DE VENTAS.
 CERTIFICATES AVAILABLES UPON REQUEST. PLEASE CONTACT OUR SALES DEPARTMENT.