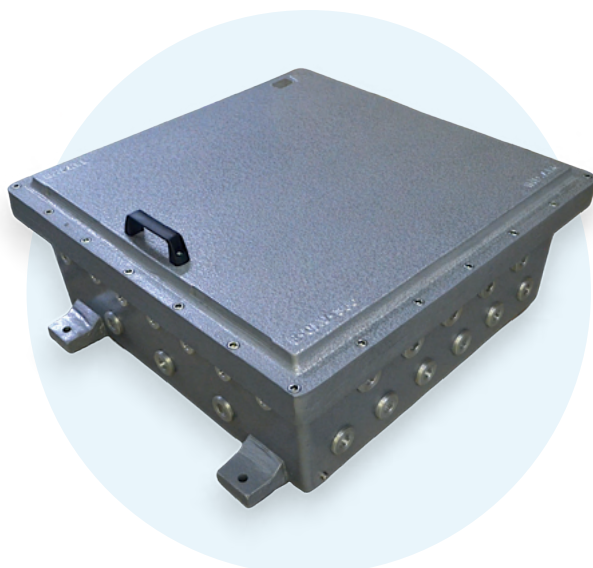




E-CAV

Caja antideflagrante

Zona 1
Clase I, División 1



Diseñadas para contener dispositivos eléctricos y electromecánicos, como interruptores, bornes, fusibles, transformadores, entre otros.

Aptos para operar en zonas clasificadas en presencia de gases y/o vapores inflamables, en un rango de temperatura ambiente de -20°C a +40°C.



Producto
certificado

DESCRIPCIÓN

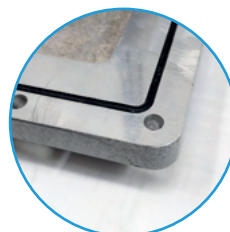
- » Construidas en fundición de aluminio
- » Acabado exterior con pintura nitro sintética gris martillado
- » Tapa con junta O-Ring
- » Puesta a tierra interna y externa (PAT)
- » Bandeja de acero porta elementos (color naranja)



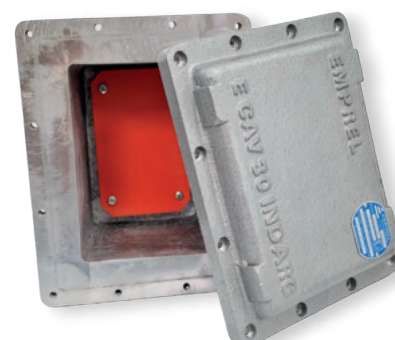
PAT externo



Tornillos Allen embutidos
en tapa como cierre



O-Ring en tapa



E-CAV con bandeja
porta elementos



E-CAV

Caja antideflagrante

Zona 1
Clase I, División 1

OPCIONALES

- » Acabado exterior con pintura poliéster horneable (EPOXI)
- » Tapa con bisagra y manija
- » Accesos roscados NPT y métricos
- » Válvula de drenaje que permite la expulsión de condensado
- » Tornillería de acero inoxidable



E-CAV con tapones embudidos

CERTIFICACIONES

Apto para ser instalado en áreas potencialmente explosivas con la siguiente clasificación:

- Zonas: 1, 2
- Grupos de gases: IIA, IIB
- Clase de Temperatura: T1, T2, T3, T4
- Temperatura ambiente: -20°C a +40°C
- Marcado: Ex d IIB T4



Producto certificado

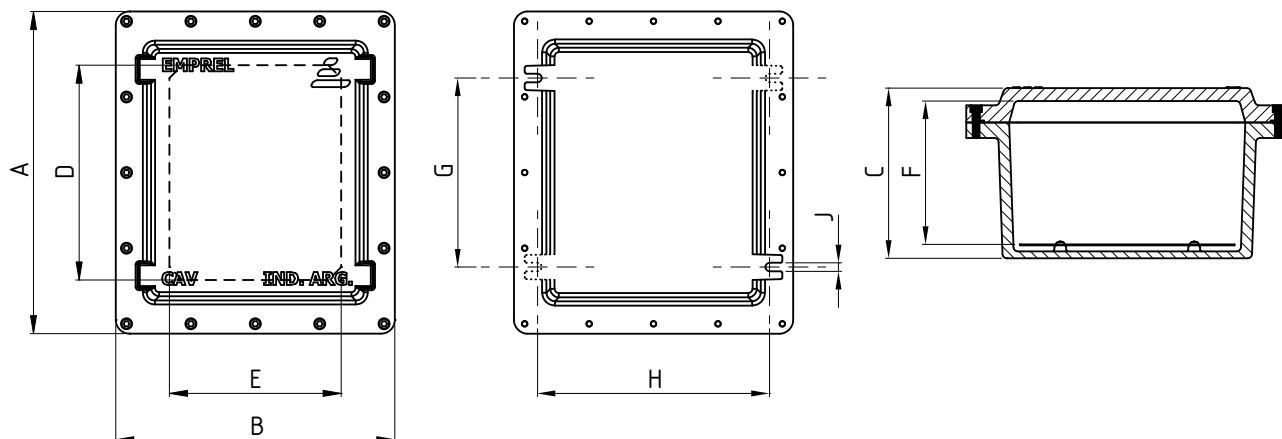


E-CAV

Caja antideflagrante

Zona 1
Clase I, División 1

DIMENSIONES



MODELO	MEDIDAS EXTERNAS			MEDIDAS INTERNAS			FIJACIONES				CÓDIGO
	A	B	C	D	E	F	CANT.	G	H	J	
E-CAV 10	140	110	92	102	63	70	2	105	78	6	01020202000010
E-CAV 20	195	112	105	150	57	75	2	125	100	6	01020202000020
E-CAV 30	177	225	133	97	145	105	2	156	110	10	01020202000030
E-CAV 50	260	280	160	160	180	135	4	255	125	8	01020202000050
E-CAV 70	220	275	139	144	200	108	2	210	140	10	01020202000070
E-CAV 90	332	246	170	236	152	132	2	203	230	10	01020202000090
E-CAV 100	365	230	145	274	144	120	2	105	330	8	01020202000100
E-CAV 120	300	300	160	216	216	125	4	145	285	10	01020202000120
E-CAV 130	350	300	197	268	218	163	2	220	270	10	01020202000130
E-CAV 140	465	275	190	360	170	160	4	235	295	10	01020202000140
E-CAV 150	440	370	231	310	240	197	4	210	315	12	01020202000150
E-CAV 180	350	505	160	250	400	123	4	322	345	12	01020202000180
E-CAV 190	482	382	256	360	250	225	4	285	360	10	01020202000190
E-CAV 220	420	465	249	305	350	210	2	225	430	14	01020202000220
E-CAV 250	430	610	197	320	500	150	4	245	600	10	01020202000250
E-CAV 260	480	545	257	350	410	200	4	305	450	10	01020202000260
E-CAV 260 B	485	550	213	365	430	180	4	277	535	10	01020202000260B
E-CAV 280	620	620	322	490	490	275	4	356	590	12	01020202000280
E-CAV 290	530	715	292	410	600	245	4	510	480	10	01020202000290
E-CAV 310 2B	625	530	230	490	340	155	4	322	570	10	01020202000310
E-CAV 344	350	350	192	245	245	147	2	170	305	10	01020202000344
E-CAV 349	115	335	92	45	270	70	2	220	100	10	01020202000349
E-CAV 360	755	760	310	615	610	257	4	485	735	6	01020202000360