



## E-PLYF2

### Proyector LED circular antideflagrante

Zona 1

Clase I, División 1



**3** AÑOS DE GARANTÍA

CÓDIGO » 0102040L7010070

Proyector LED circular antideflagrante de potencia media diseñado para brindar una amplia iluminación. Su diseño ultrafino con marco roscado lo hace compacto y ligero para su transporte y montaje. Son utilizados en refinerías de petróleo, cabinas de pintura, laboratorios de ensayo, piletas petroleras de acumulación, entre otros.

Aptos para operar en zonas clasificadas en presencia de gases y/o vapores inflamables, en un rango de temperatura ambiente de -20°C a +40°C.



Producto certificado

220 V

Tensión de entrada

60 W

Potencia de consumo

6600 lm

Flujo luminoso

#### DESCRIPCIÓN

- » Construido en fundición de aluminio
- » Ménsula de sujeción de acero inoxidable
- » Acabado exterior con pintura poliéster horneable (EPOXI) color GRIS RAL 7016
- » Acceso roscado de 1/2" NPT
- » Cuerpo con junta O-ring
- » Puesta a tierra interna y externa
- » Vidrio templado
- » Incluye prensacable de 1/2" NPT



Acometida con prensacable 1/2" NPT

#### OPCIONALES

- » Accesorio de sujeción para caño



EMPREL S.R.L. - Prohibida su reproducción total o parcial sin previa autorización. Sujeto a modificación sin previo aviso.



## E-PLYF2

### Proyector LED circular antideflagrante

Zona 1

Clase I, División 1

#### ESPECIFICACIONES TÉCNICAS

Tensión de entrada	220 V
Potencia de consumo	60 W
Flujo luminoso	6600 lm
Driver	On Board
Cantidad de LEDs	24
Color de luz	4000 K y 5000 K
Angulo de giro de la ménsula	130°
Peso aproximado	4 Kg

#### CERTIFICACIONES

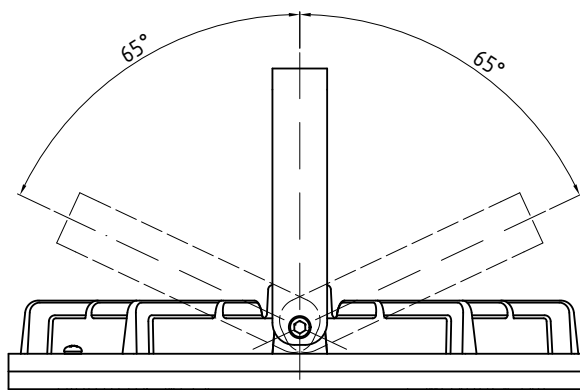
Apto para ser instalado en áreas potencialmente explosivas con la siguiente clasificación:

- Zonas: 1, 2,
- Grupos de gases: IIA, IIB + H<sub>2</sub>
- Clase de Temperatura: T1, T2, T3, T4, T5, T6
- Temperatura ambiente: -20°C a +40°C
- Marcado: Ex db IIB+H<sub>2</sub> T6 Gb



Producto certificado

#### MOVIMIENTO DE MÉNSULA





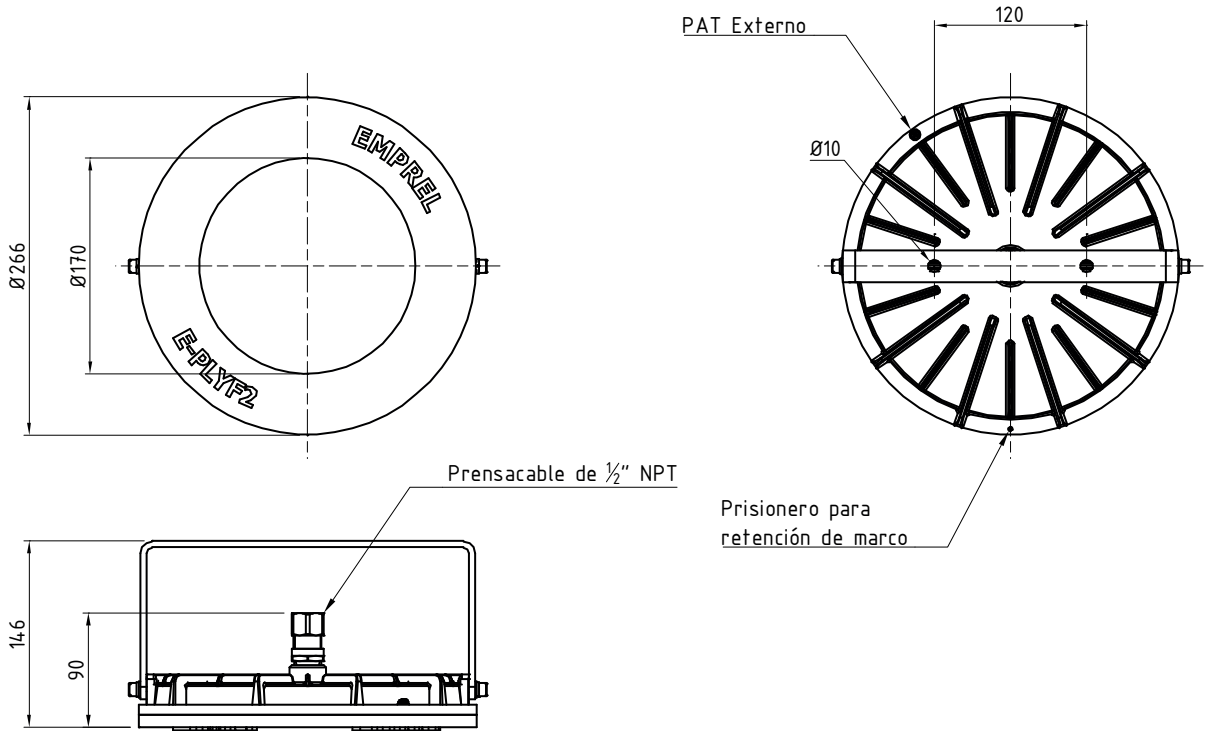
## E-PLYF2

### Proyector LED circular antideflagrante

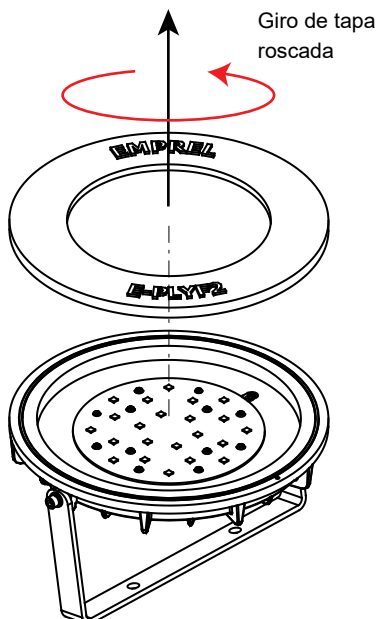
Zona 1

Clase I, División 1

#### DIMENSIONES



#### MONTAJE DE TAPA EN CUERPO



#### MONTAJE EN ESTRUCTURA

